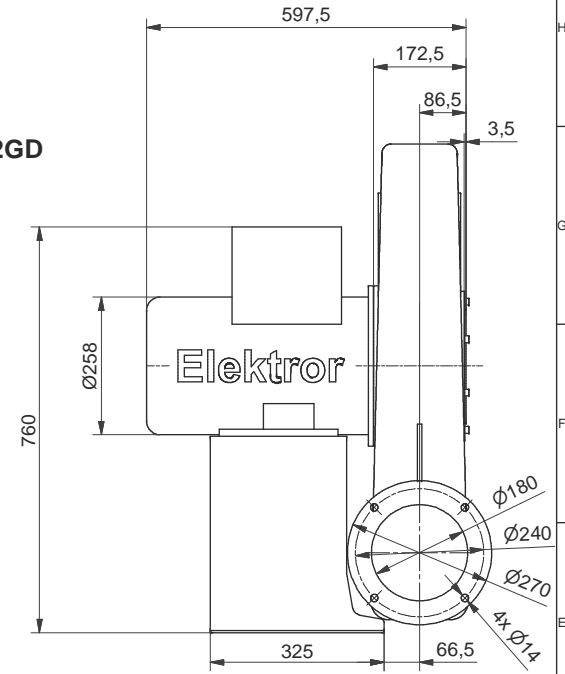
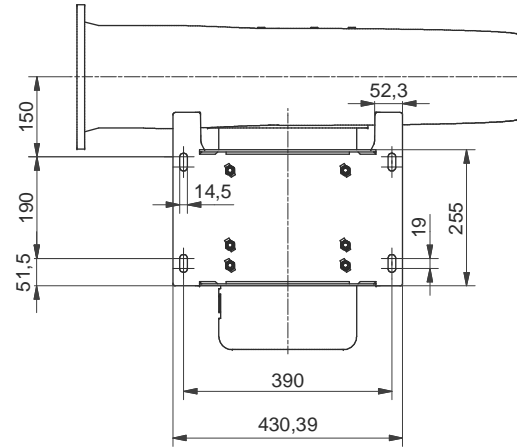


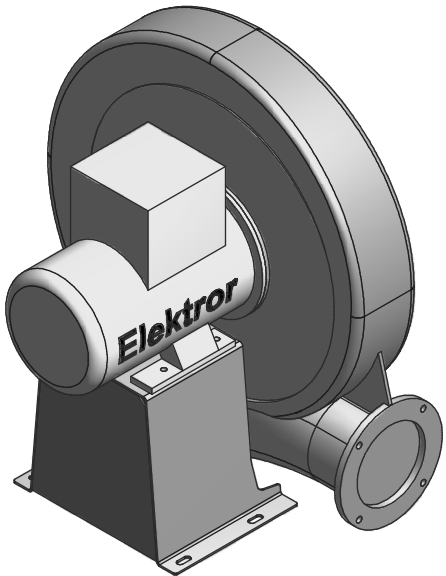
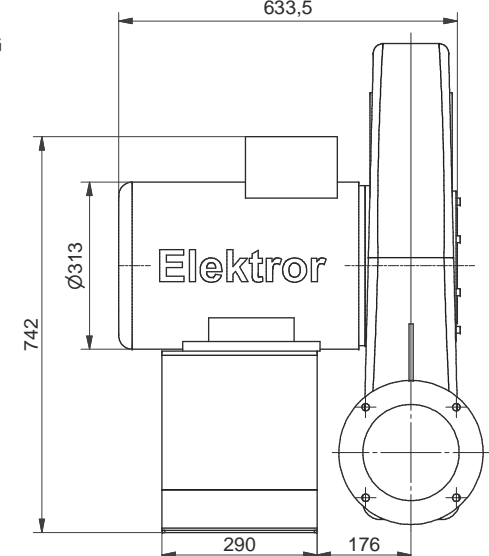
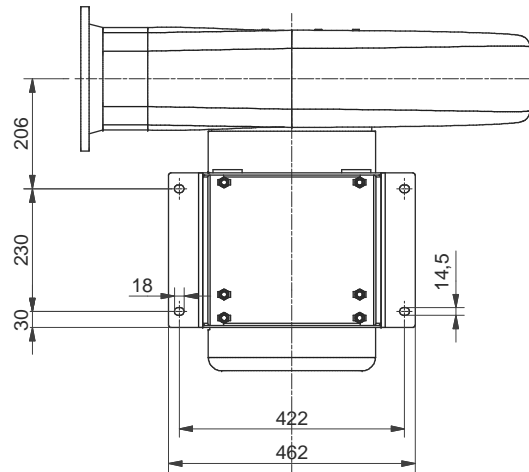
Ansicht A

Ansicht A

BG 132, Exde II2GD



BG 160, Ex e II2G



Maße in mm unverbindlich. Änderungen vorbehalten.

Ohne unsere Genehmigung darf diese Zeichnung nicht kopiert oder vervielfältigt, auch nicht dritten Personen, insbesondere Wettbewerbern, mitgeteilt oder zugänglich gemacht werden. Widersetzliche Benutzung durch den Empfänger oder Dritte hat zivil- und strafrechtliche Folgen.		Allgemeintoleranzen DIN ISO 2768-mk		Werkstoffkennlinien DIN ISO 13715		Maßstab	
Außertoleranzen DIN 1688:		Außenkanten: $\pm 0,4$		Innenkanten: $\pm 0,2$			
Werkstoff	Rohmaß	Gewicht	Modell-Nr. oder Artikel-Nr.	Bemerkung			
ISO 9010: 2011	Maßstab: 1:5	Datum: 01.12.2016	Name: JST	Elektor RD 82 - Atex 01-TB-34208 Ersatz für Stelling Ar. BG 132 und BG 160, Ex EDV Nr. 01-TB-34208			
	A1	Gepr. 01.12.2016	JST				
		Index		A			
		Ersatz durch		Prozessum 01.12.16			