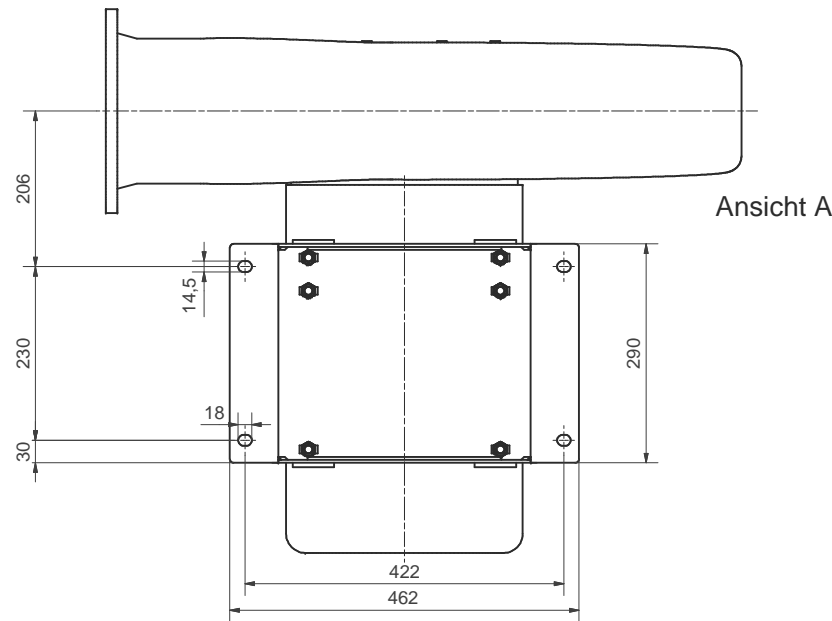
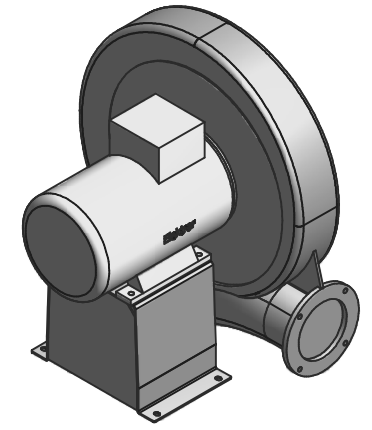
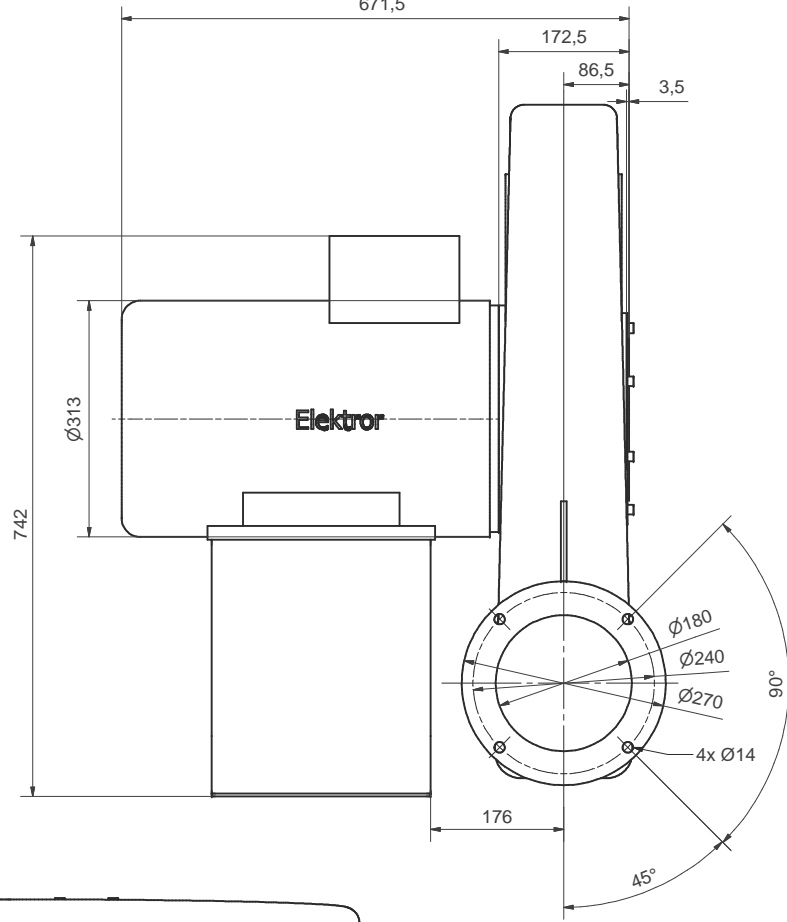


Ansicht A



Ansicht A

Maße in mm unverbindlich, Änderungen vorbehalten

Ohne unsere Genehmigung darf diese Zeichnung nicht kopiert oder vervielfältigt, auch nicht dritten Personen, insbesondere Wettbewerbern mitgeteilt oder zugänglich gemacht werden. Widerrechtliche Benutzung durch den Empfänger oder Dritte hat zivil- und strafrechtliche Folgen.				
Allgemeintoleranzen DIN ISO 2768-mk		Werkstücktoleranzen DIN ISO 13715		
Gußtoleranzen DIN 1688:		Außenkanten $-0,4$		Innenkanten $+0,2$
Werkstoff	Rohmaß	Gewicht	Modell-Nr.	Maßblatt
Maßstab 1:5	Datum	Name	Elektor airsystems gmbh	
	Bearb. 13.07.2015	PW		
A2	Gepr. 13.07.2015	PW	RD 84 - Atex Stellung Ar, BG 160, Ex e T3	
EDV Nr. TB-4443A	Plotdatum 13.07.15			
			Index A	
			Ersetzt durch	
			Ersetzt durch	
			Plotdatum 13.07.15	