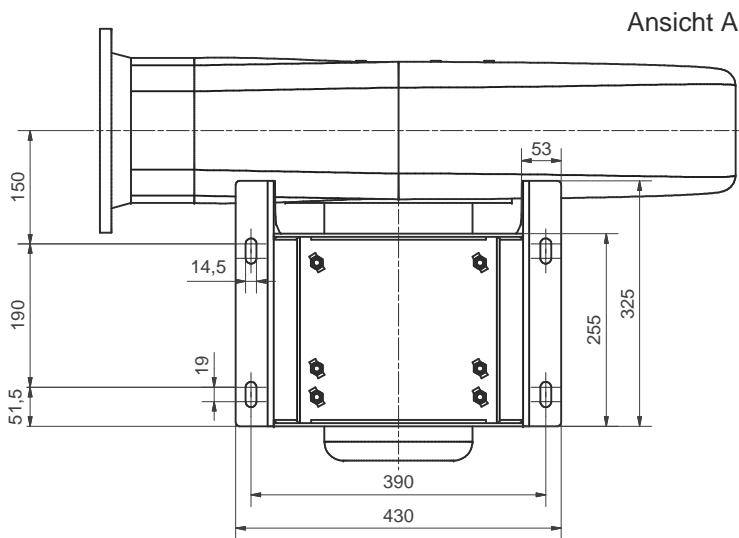
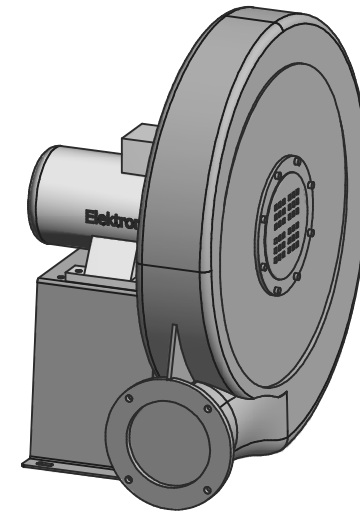
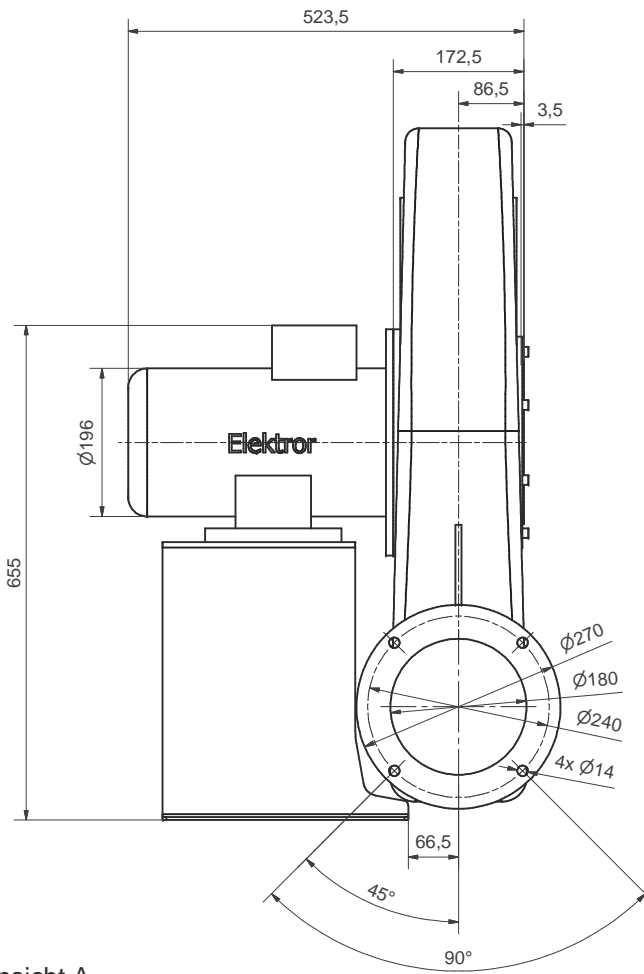


Ansicht A



Ansicht A

Maße in mm unverbindlich, Änderungen vorbehalten

Ohne unsere Genehmigung darf diese Zeichnung nicht kopiert oder vervielfältigt, auch nicht dritten Personen, insbesondere Wettbewerbern mitgeteilt oder zugänglich gemacht werden. Widerrechtliche Benutzung durch den Empfänger oder Dritte hat zivil- und strafrechtliche Folgen.

Allgemeintoleranzen DIN ISO 2768-mk	Werkstücktoleranzen DIN ISO 13715	Außenkanten $-0,4$	Innenkanten $+0,2$
Gußtoleranzen DIN 1688:			

Werkstoff	Rohmaß	Gewicht	Modell-Nr.	Maßblatt
	Maßstab 1:5	Datum 09.07.2015	Name PW	Elektor airsystems gmbh
	A2	Gepr. 09.07.2015	PW	
	RD 8 - Atex Stellung AR, BG 132, Ex e T3			
EDV Nr.	TB-4431B	Ersetzt durch		Index B
		Plotdatum 09.07.15		