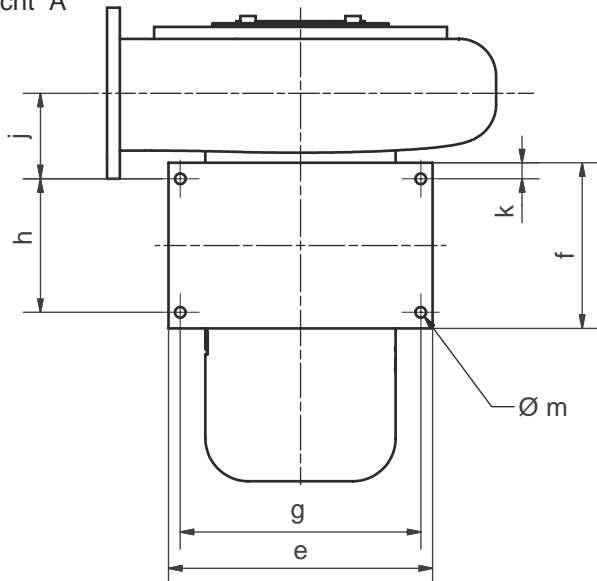


Ansicht A



Maße in mm unverbindlich, Änderungen vorbehalten

Ventilator	Motorbaugr.	a	b	Ø c	d	e	f	g	h	j	k	Ø m
HRD 14T FU-105 / 1,1	BG 80S	378,5	366,5	Ø158	122	232	136	208	100	74	18	Ø10
HRD 14T FU-105 / 1,5	BG 80L	378,5	366,5	Ø158	122	232	136	208	100	74	18	Ø10
HRD 14T FU-105 / 2,2	BG 90S	430,5	376,5	Ø178	112	247	155	225	125	80	15	Ø10

Ohne unsere Genehmigung darf diese Zeichnung nicht kopiert oder vervielfältigt, auch nicht dritten Personen, insbesondere Wettbewerbern mitgeteilt oder zugänglich gemacht werden. Widerrechtliche Benutzung durch den Empfänger oder Dritte hat zivil- und strafrechtliche Folgen.

Allgemeintoleranzen DIN ISO 2768-mk	Werkstückkanten DIN ISO 13715	
Gußtoleranzen DIN 1688:	Außenkanten $-0,4$	Innenkanten $+0,2$

Werkstoff		Rohmaß		Gewicht	Modell-Nr.	Maßblatt
Maßstab		Datum	Name	Elektror airsystems gmbh		
1:5		Bearb. 17.02.2009	GH			
		Gepr. 27.04.2011	GH			
HRD 14T FU-105...-Atex				01-TB-7297		Index A
Stellung Ar				Ersatz für		
EDV Nr. 01-TB-7297				Ersetzt durch		
				Plotdatum 27.04.11		