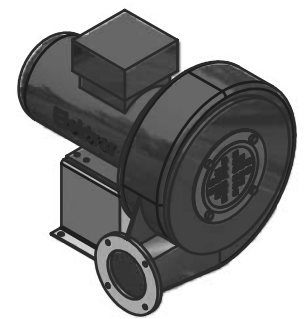
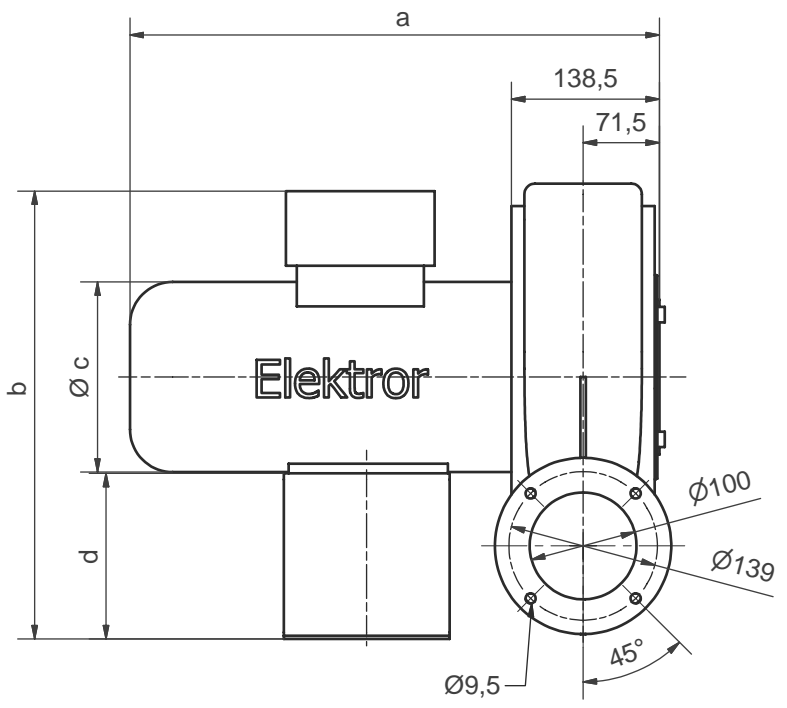
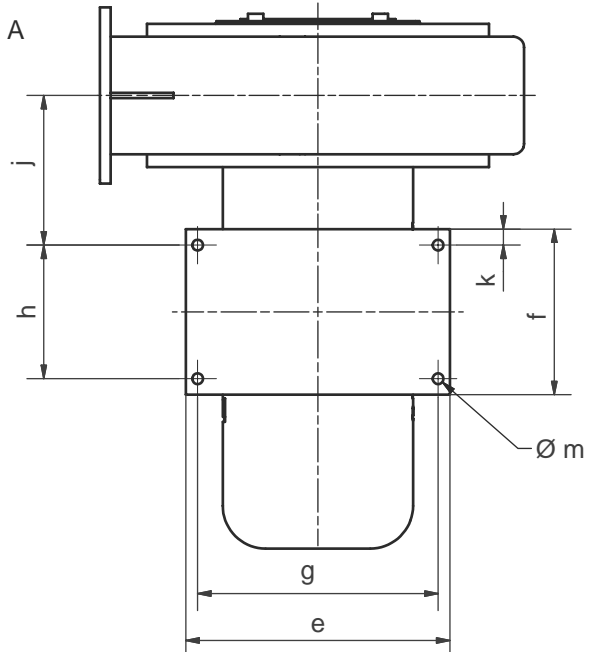


Ansicht A



Maße in mm unverbindlich, Änderungen vorbehalten

Ventilator	Motorbaugr.	a	b	Ø c	d	e	f	g	h	j	k	Ø m
HRD 16T FU-105 / 1,5	BG 80S	425,5	409,5	Ø158	165	232	136	208	100	117	18	Ø10
HRD 16T FU-105 / 2,2	BG 90S	495,5	419	Ø178	155	247	155	225	125	140	15	Ø10
HRD 16T FU-105 / 3,0	BG 90L	495,5	419	Ø178	155	247	155	225	125	140	15	Ø10

Ohne unsere Genehmigung darf diese Zeichnung nicht kopiert oder vervielfältigt, auch nicht dritten Personen, insbesondere Wettbewerbern mitgeteilt oder zugänglich gemacht werden. Widerrechtliche Benutzung durch den Empfänger oder Dritte hat zivil- und strafrechtliche Folgen.

Allgemeintoleranzen DIN ISO 2768-mk	Werkstückkanten DIN ISO 13715	
Gußtoleranzen DIN 1688:	Außenkanten $-0,4$	Innenkanten $+0,2$

Werkstoff		Rohmaß		Gewicht	Modell-Nr.	Maßblatt	
1:5	Datum	Name	Elektor airsystems gmbh				
	Bearb. 17.02.2009	GH					
	Gepr. 27.04.2011	GH					
HRD 16T FU-105...-Atex						01-TB-7298	Index A
EDV Nr. 01-TB-7298						Ersatz für	
						Ersetzt durch	
						Plotdatum	27.04.11