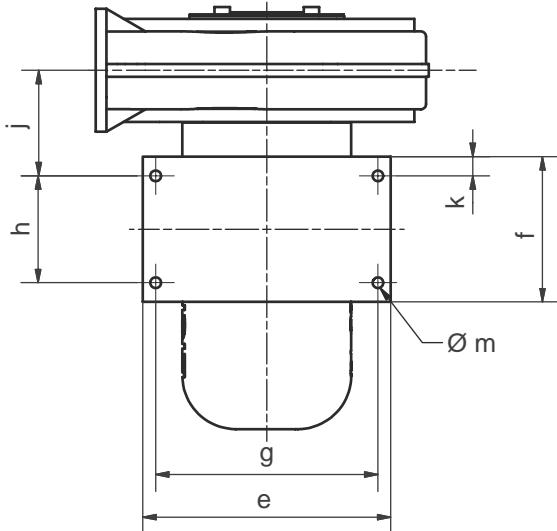


Ansicht A



Maße in mm unverbindlich, Änderungen vorbehalten

Ventilator	Motorbaugr.	a	b	Ø c	d	e	f	g	h	j	k	Ø m
HRD 1T FU-105 / 0,55	BG 71 S	356	328,5	Ø140	103	204	118	184	90	100	14	Ø7
HRD 1T FU-105 / 0,75	BG 71 L	356	328,5	Ø140	103	204	118	184	90	100	14	Ø7
HRD 1T FU-105 / 1,1	BG 80S	390	338,5	Ø158	94	232	136	208	100	98,5	18	Ø10

Ohne unsere Genehmigung darf diese Zeichnung nicht kopiert oder vervielfältigt, auch nicht dritten Personen, insbesondere Wettbewerbern mitgeteilt oder zugänglich gemacht werden. Widerrechtliche Benutzung durch den Empfänger oder Dritte hat zivil- und strafrechtliche Folgen.

Allgemeintoleranzen DIN ISO 2768-mk		Werkstückkanten DIN ISO 13715				
Gußtoleranzen DIN 1688:		Außenkanten $-0,4$	Innenkanten $+0,2$			
Werkstoff		Rohmaß	Gewicht	Modell-Nr.	Maßblatt	Bemerkung
1:5	Maßstab	Datum	Name	Elektor airsystems gmbh		
	Bearb. 17.02.2009	EK				
	Gepr. 17.02.2009	EK				
HRD 1T FU-105...-Atex				01-TB-7296	Index	
EDV Nr. 01-TB-7296				Ersatz für		
				Ersetzt durch		
				Plotdatum 17.02.09		