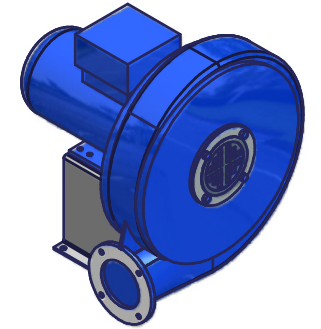
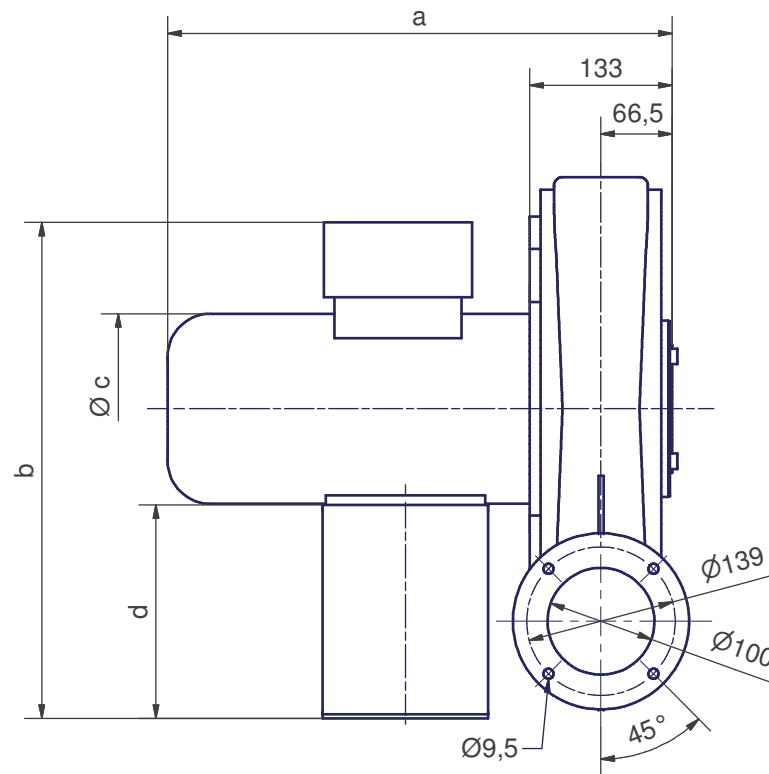
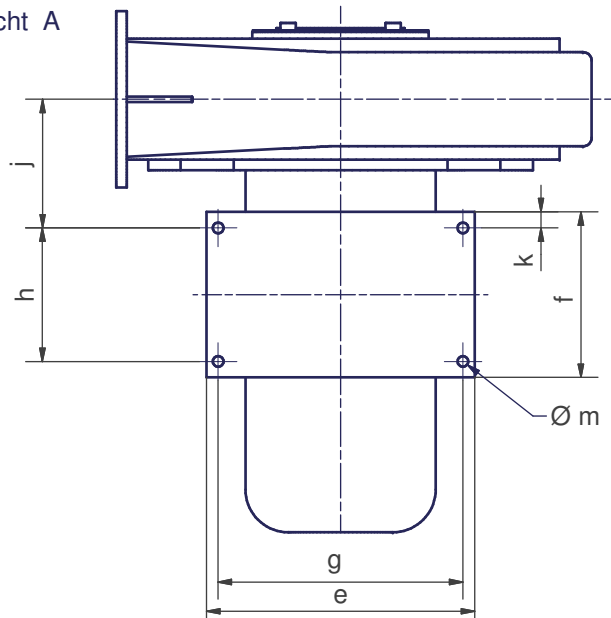


Ansicht A



Maße in mm unverbindlich, Änderungen vorbehalten

Ventilator	Motorbaugr.	a	b	Ø c	d	e	f	g	h	j	k	Ø m
HRD 2T FU-95 / 1,5	BG 80L	420	454,5	Ø158	210	232	136	208	100	116,6	18	Ø10
HRD 2T FU-95 / 2,2	BG 90S	472	464,5	Ø178	200	251	155	229	125	120,5	15	Ø10
HRD 2T FU-95 / 3,0	BG 90L	472	464,5	Ø178	200	251	155	229	125	120,5	15	Ø10

Ohne unsere Genehmigung darf diese Zeichnung nicht kopiert oder vervielfältigt, auch nicht dritten Personen, insbesondere Wettbewerbern mitgeteilt oder zugänglich gemacht werden. Widerrechtliche Benutzung durch den Empfänger oder Dritte hat zivil- und strafrechtliche Folgen.

Allgemeintoleranzen DIN ISO 2768-mk	Werkstückkanten DIN ISO 13715	Außenkanten $-0,4$	Innenkanten $+0,2$
Gußtoleranzen DIN 1688:			

Maßstab		Datum		Name		Maßblatt	
1:5		Bearb. 17.02.2009		GH		Elektrotor airsystems gmbh	
		Gepr. 27.04.2011		GH		Bemerkung	
HRD 2T FU-95...-Atex						01-TB-7299	
EDV Nr. 01-TB-7299						Index A	
						Ersatz für	
						Ersetzt durch	
						Plotdatum 27.04.11	