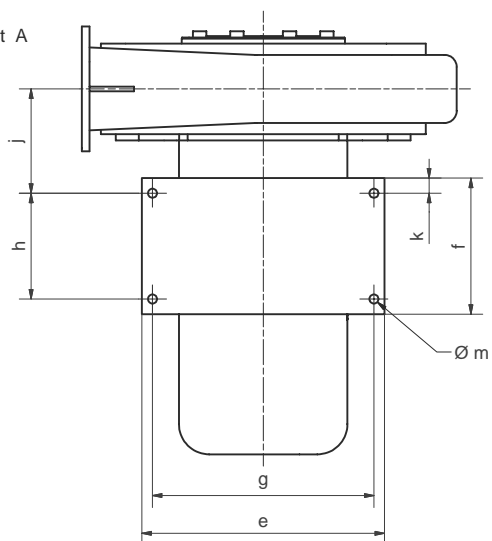


Ansicht A



Maße in mm unverbindlich, Änderungen vorbehalten

Ventilator	Motorbaugr.	a	b	Ø c	d	e	f	g	h	j	k	Ø m
HRD 60 FU-105 / 4.0	BG 100L	507,5	489,5	Ø196	205	286	176	258	140	131	18	Ø12
HRD 60 FU-105 / 5,5	BG 112M	553,5	536	Ø223	193	321	180	293	140	138	20	Ø12
HRD 60 FU-105 / 7,5	BG 132S	562,5	565	Ø258	173	366	228	328	178	157	25	Ø14,5

Ohne unsere Genehmigung darf diese Zeichnung nicht kopiert oder vervielfältigt, auch nicht dritten Personen, insbesondere Wettbewerbern mitgeteilt oder zugänglich gemacht werden. Widerrechtliche Benutzung durch den Empfänger oder Dritte hat zivil- und strafrechtliche Folgen.

Allgemeintoleranzen DIN ISO 2768-mk	Werkstückkanten DIN ISO 13715
Gußtoleranzen DIN 1688:	Außenkanten $-0,4$ Innenkanten $+0,2$

Werkstoff	Rohmaß	Gewicht	Modell-Nr.	Bemerkung
	Maßstab 1:5	Datum 17.02.2009	Name EK	Elektor airsystems gmbh
	Bearb. 17.02.2009	EK		
	Gepr. 17.02.2009	EK		
HRD 60 FU-105...-Atex				01-TB-7300
EDV Nr. 01-TB-7300				Index
Ersatz für				
Ersatz durch				
Plotdatum 17.02.09				