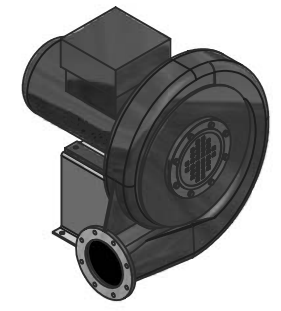
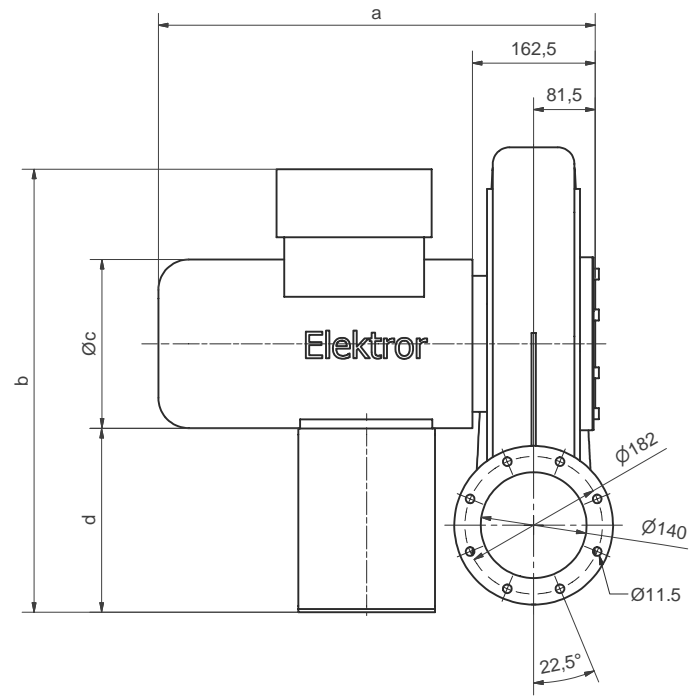
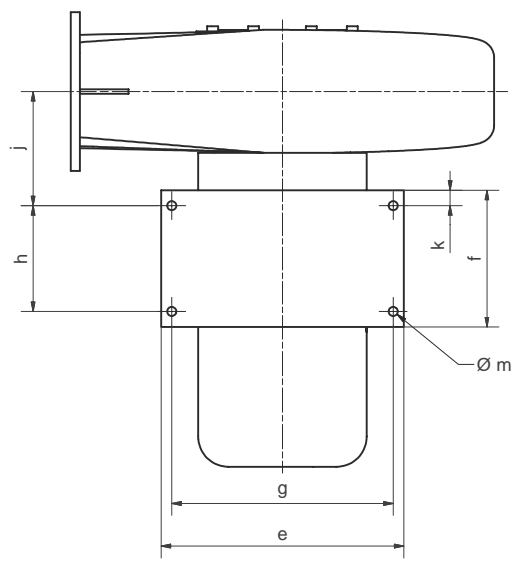


Ansicht A



Maße in mm unverbindlich, Änderungen vorbehalten

Ventilator	Motorbaugr.	a	b	Ø c	d	e	f	g	h	j	k	Ø m
HRD 65 FU-105 / 4.0	BG 100L	532	539.5	Ø196	255	286	176	258	140	144	18	Ø12
HRD 65 FU-105 / 5.5	BG 112M	578	586	Ø223	243	321	181	293	140	151	20.5	Ø12
HRD 65 FU-105 / 7.5	BG 132S	627.5	615	Ø258	223	366	228	334	178	212	25	Ø14.5

Ohne unsere Genehmigung darf diese Zeichnung nicht kopiert oder vervielfältigt, auch nicht dritten Personen, insbesondere Wettbewerbern mitgeteilt oder zugänglich gemacht werden. Widerrechtliche Benutzung durch den Empfänger oder Dritte hat zivil- und strafrechtliche Folgen.

Allgemeintoleranzen DIN ISO 2768-mk		Werkstücktoleranzen DIN ISO 13715	
Gußtoleranzen DIN 1688:		Außenkanten $-0,4$ Innenkanten $+0,2$	
Werkstoff	Rohmaß	Gewicht	Modell-Nr.
	Maßstab	Datum	Name
	1:5	17.02.2009	EK
		Gepr.	17.02.2009
HRD 65 FU-100...-Atex		01-TB-7302	
EDV Nr. 01-TB-7302		Index	
		Ersatz für	
		Ersatz durch	
		Plattdatum 17.02.09	

Elektror
airsystems gmbh