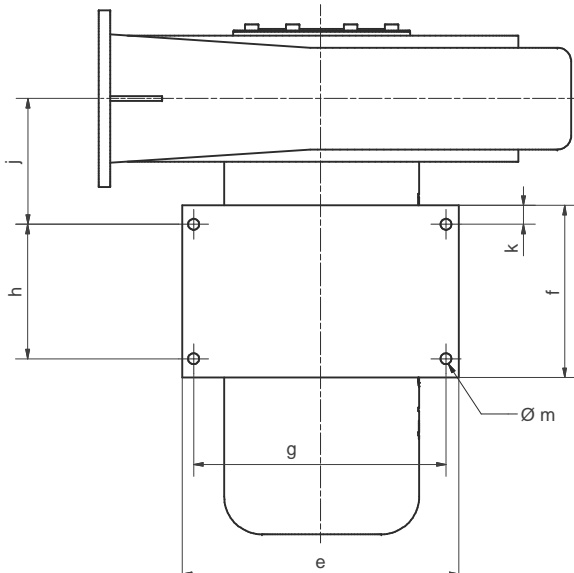


Ansicht A



Maße in mm unverbindlich, Änderungen vorbehalten

Ventilator	Motorbaugr.	a	b	c	d	e	f	g	h	j	k	m
HRD 7 FU-105/11	BG 132S	594	660	Ø258	268	366	228	334	178	166,5	25	Ø14,5
HRD 7 FU-105/14	BG 132M	669	660	Ø258	268	366	228	334	178	166,5	25	Ø14,5
HRD 7 FU-105/20	BG 160M	795	690	Ø310	240	412	310	379	254	227,5	28	Ø14

Ohne unsere Genehmigung darf diese Zeichnung nicht kopiert oder vervielfältigt, auch nicht dritten Personen, insbesondere Wettbewerbern mitgeteilt oder zugänglich gemacht werden. Widerrechtliche Benutzung durch den Empfänger oder Dritte hat zivil- und strafrechtliche Folgen.											
Allgemeintoleranzen DIN ISO 2768-mk						Werkstücktoleranzen DIN ISO 13715					
Gußtoleranzen DIN 1688:						Außenkanten $-0,4$			Innenkanten $+0,2$		
Werkstoff			Rohmaß			Gewicht			Modell-Nr.		
			Maßstab			Datum			Name		
			1:5			17.02.2009			EK		
						30.07.2012			GH		
HRD 7 FU-105...-Atex						01-TB-7301			Index A		
EDV Nr. 01-TB-7301						Ersatz für			Ersetzt durch		
						Plotdatum 30.07.12					