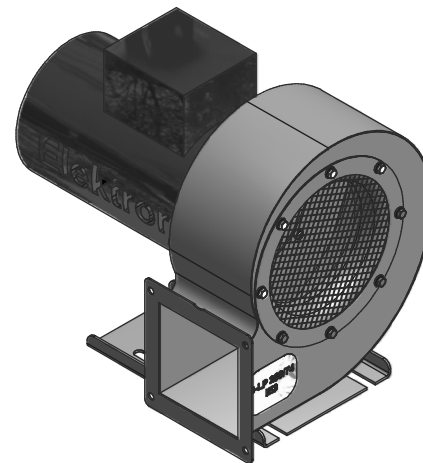
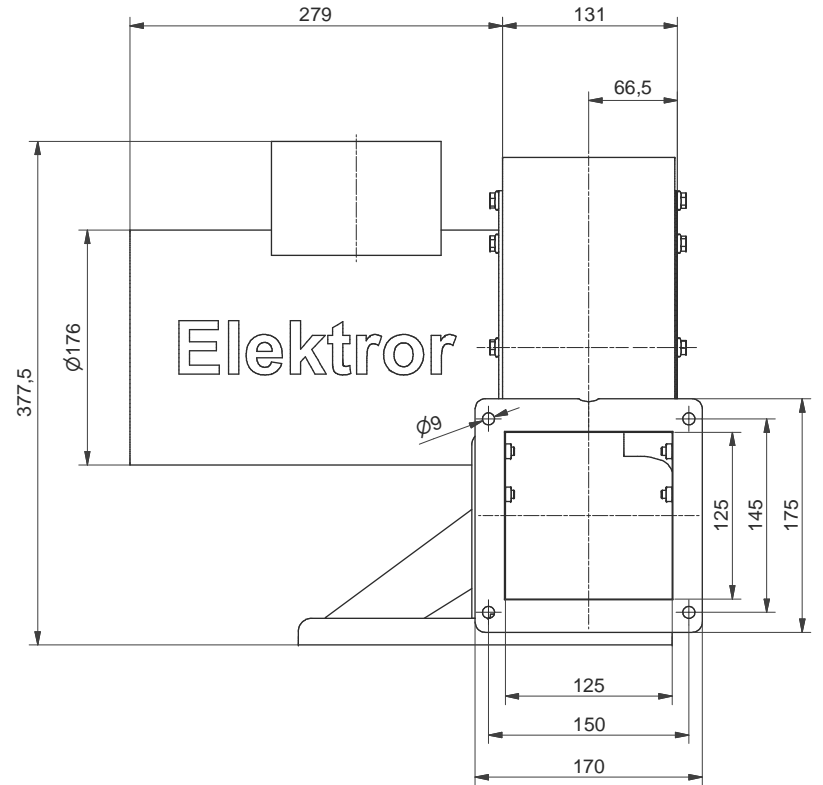
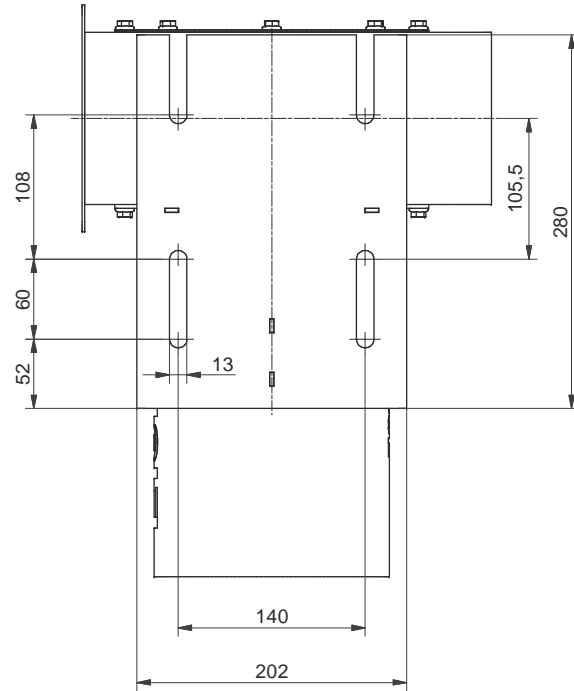


Ansicht A



Ohne unsere Genehmigung darf diese Zeichnung nicht kopiert oder vervielfältigt, auch nicht dritten Personen, insbesondere Wettbewerbern mitgeteilt oder zugänglich gemacht werden. Widersprüchliche Benennung durch den Empfänger oder Dritte hat zwei- und strafrechtliche Folgen.

Allgemeintoleranzen DIN ISO 2768-mk      Werksstücktoleranzen DIN ISO 13715

Gußtoleranzen DIN 1688      Außenkanten      Innenkanten      Maßstab

Werkstoff	Zeichnungsmaß	Datum	Name	Modell-Nr. oder Artikel-Nr.	Bemerkung
ISO 9016:2011	1:2	21.02.2017	JST		
	A1	21.02.2017	JST		

**Elektor**  
physikalisches GmbH

**S-LP 200/74**  
Stellung Ar, BG 90L, IE3

01-TB-31411      Index A

Ersetzt für  
Ersetzt durch  
Prozessdatum 21.02.17

EDV Nr. 01-TB-31411A