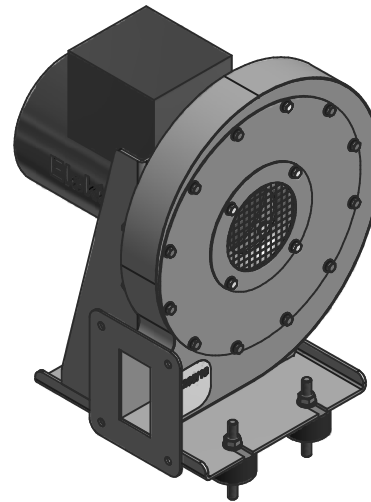
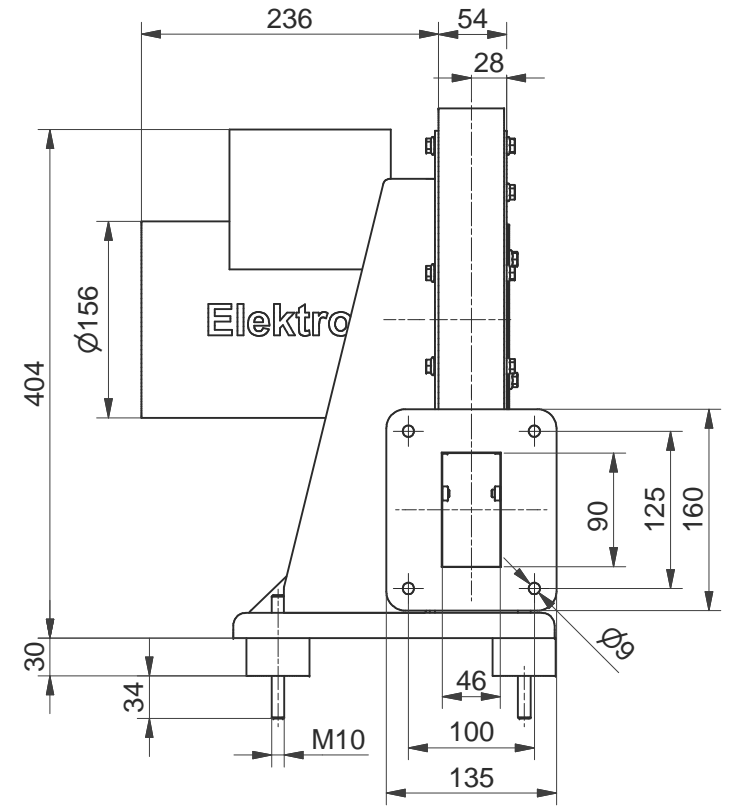
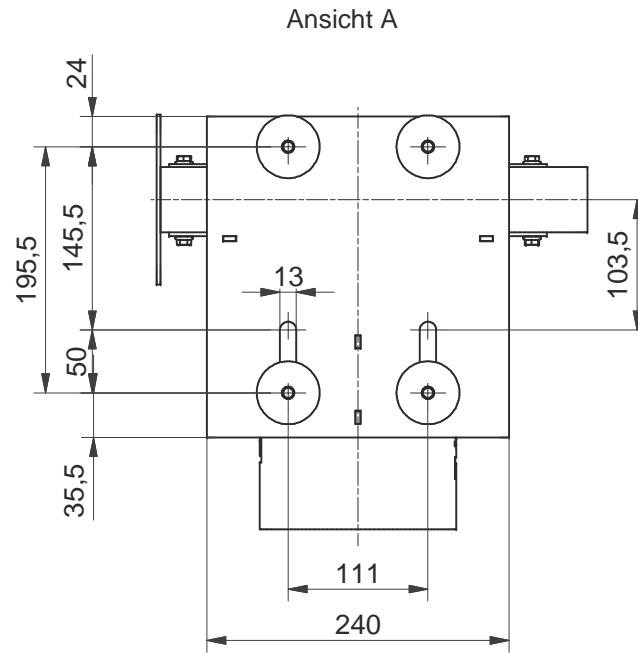


A ↑



Maße in mm unverbindlich. Änderungen vorbehalten.

Ohne unsere Genehmigung darf diese Zeichnung nicht kopiert oder vervielfältigt, auch nicht dritten Personen, insbesondere Wettbewerbern mitgeteilt oder zugänglich gemacht werden. Widerrechtliche Benutzung durch den Empfänger oder Dritte hat zivil- und strafrechtliche Folgen.				
Allgemeintoleranzen DIN ISO 2768-mk		Werkstücktoleranzen DIN ISO 13715		
Gußtoleranzen DIN 1688:		Außenkanten $-0,4$		Innenkanten $+0,2$
Werkstoff		Rohmaß	Gewicht	Modell-Nr.
Maßstab		Datum	Name	Maßblatt
1:1		Bearb. 10.11.2015	ML	Elektor aircsystems gmbh
		Gepr. 04.09.2015	ML	
S-HP 265/18-100/1,1		01-TB-18185		Index A
Stellung Ar, BG 80		Ersatz für		
EDV Nr. 01-TB-18185A		Ersetzt durch		
		Plotdatum 10.11.15		