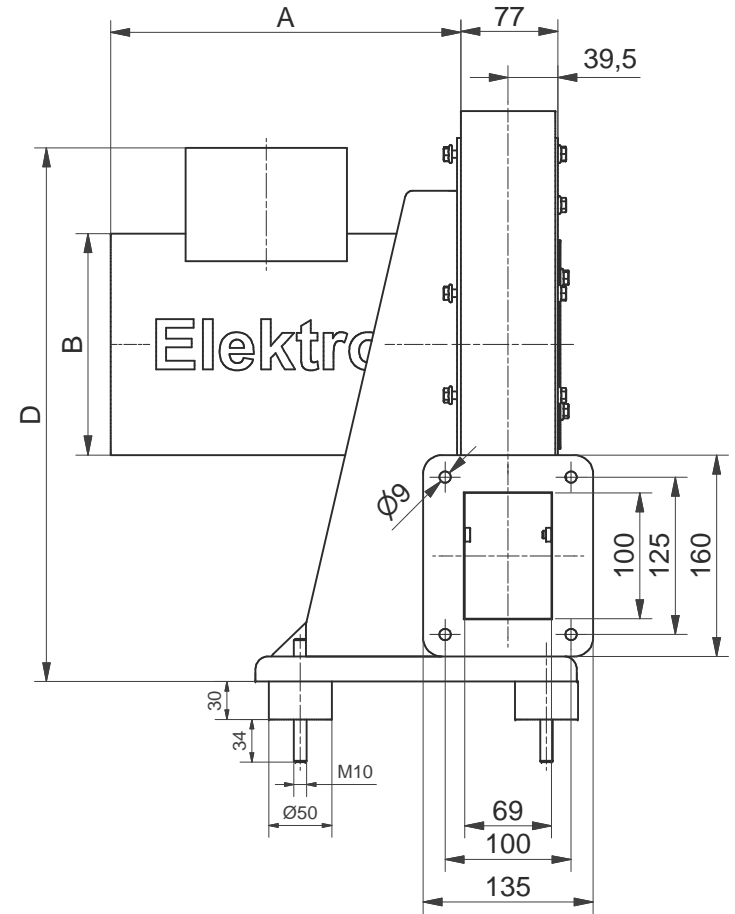
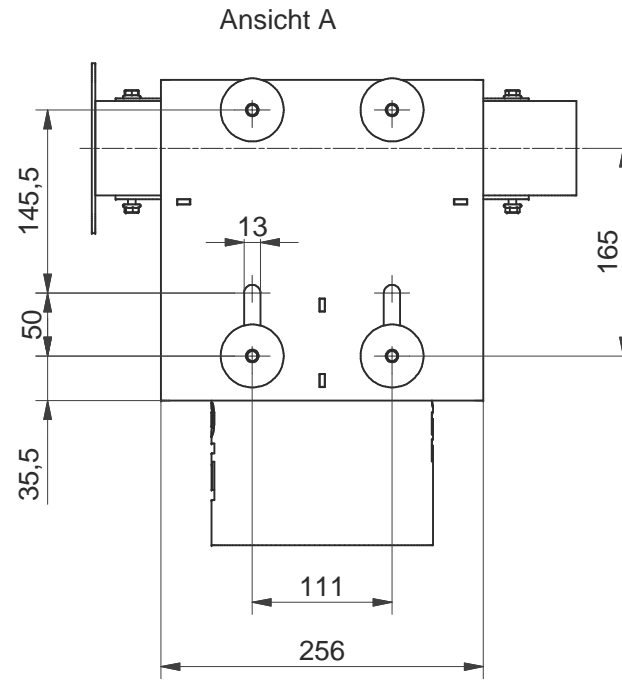
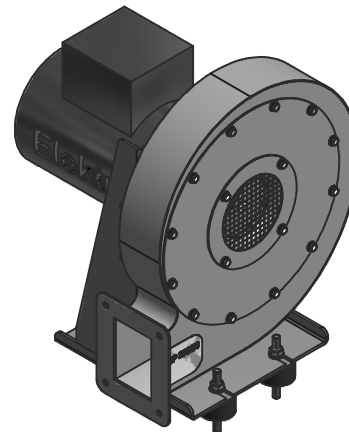


Ansicht A ↑



Ventilator	Motor	A	B	C	D
S-HP 290/30	BG 90S, 2,2kW	253	178	268	424
S-HP 290/30	BG 90L, 3,0kW	278	178	268	424



Maße in mm unverbindlich. Änderungen vorbehalten.

Ohne unsere Genehmigung darf diese Zeichnung nicht kopiert oder vervielfältigt, auch nicht dritten Personen, insbesondere Wettbewerbern mitgeteilt oder zugänglich gemacht werden. Widerrechtliche Benutzung durch den Empfänger oder Dritte hat zivil- und strafrechtliche Folgen.					
Allgemeintoleranzen DIN ISO 2768-mk		Werkstücktoleranzen DIN ISO 13715			
Gußtoleranzen DIN 1688:		Außenkanten		-0,4	Innenkanten +0,2
Werkstoff		Rohmaß		Gewicht	Modell-Nr. oder Artikel-Nr.
ISO 8015: 2011		Maßstab		Datum	Name
1:3		Bearb.		30.01.2017	TF
A2		Gepr.		30.01.2017	TF
Elektrotor airsystems gmbh					Index
S-HP 290/30 - 105/2,2, 3,0					01-TB-18194
Ersatz für					
Ersetzt durch					
EDV Nr. 01-TB-18194					Plotdatum 30.01.17