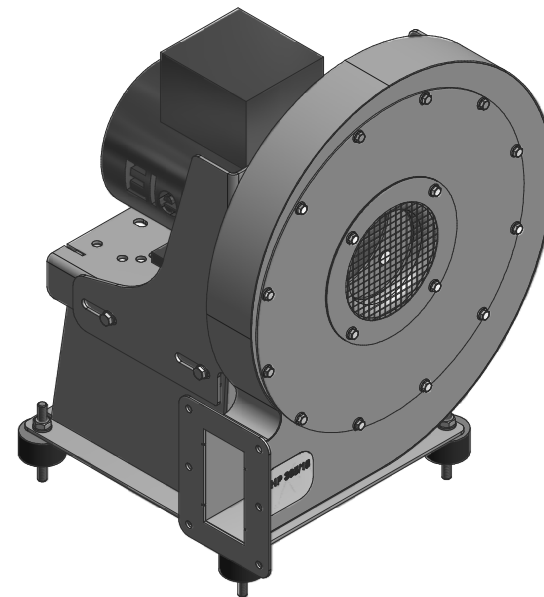


Ventilator	Motor	A	B	C	D
S-HP 365/18	90S 2,2kW	253	178	328	484
S-HP 365/18	90L 3kW	278	178	328	484



Maße in mm unverbindlich. Änderungen vorbehalten.

Ohne unsere Genehmigung darf diese Zeichnung nicht kopiert oder vervielfältigt, auch nicht ohne Personen, insbesondere Freiheitskämpfer, Inhaber oder zugewandte, gemacht werden. Weiterverbreitung durch den Empfänger oder Dritte hat zivil- und strafrechtliche Folgen.		Mengennummer: 018-18235-000		Interaktionsnummer: 018-18235-000	
Gültigkeitsdatum: 01.10.2017		Aufbauart:		Interaktionsnummer:	
Revisionsnr.	Revisionsnr.	Gezeichnet	Gezeichnet	Gezeichnet	Gezeichnet
1/2	1/2	1/2	1/2	1/2	1/2
AD	AD	AD	AD	AD	AD
		Elektror anysysteme gmbh			
S-HP 365/18-97/3,0, 2,2 Stellung Air		01-TB-18235			
EDP-Nr.: 01-TB-18235		Datum: 01.10.2017 Zeichner: 3321-17			