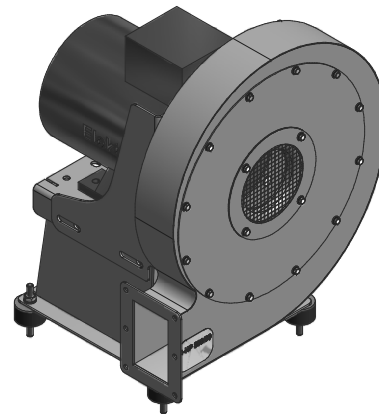


Ventilator	Motor	A	B	C	D
S-HP 380/30	BG 112M, 5.5KW	326	218	350	530
S-HP 380/30	BG 112L, 7.5KW	326	218	350	530



Maße in mm unverbindlich. Änderungen vorbehalten.

<small>Oben unless Genehmigung auf diese Zeichnung nicht haben oder verbindlich. Auch nicht diesen Personen, insbesondere Herstellern, Herstellern oder Zulieferern, gemacht werden. Verantwortliche Bemerkung durch den Empfänger oder Dritte bei Just- und konstruktive Folgen.</small>																	
<small>Abmessungen nach DIN ISO 2768-mS Toleranzen nach DIN ISO 1101</small>																	
<small>Gütekennzeichen DIN 1688</small>																	
<table border="1"> <tr> <th>Bestell-Nr.</th> <th>Werkstoff</th> <th>Gezeichnet</th> <th>Geprüft</th> <th>Gezeichnet</th> <th>Geprüft</th> </tr> <tr> <td></td> <td></td> <td></td> <td></td> <td></td> <td></td> </tr> </table>	Bestell-Nr.	Werkstoff	Gezeichnet	Geprüft	Gezeichnet	Geprüft							<table border="1"> <tr> <th>Modell</th> <th>Bestell-Nr.</th> </tr> <tr> <td></td> <td></td> </tr> </table>	Modell	Bestell-Nr.		
Bestell-Nr.	Werkstoff	Gezeichnet	Geprüft	Gezeichnet	Geprüft												
Modell	Bestell-Nr.																
<table border="1"> <tr> <td> </td> <td> Elektromotor <small>anwendungstechnik</small> </td> </tr> </table>			Elektromotor <small>anwendungstechnik</small>														
	Elektromotor <small>anwendungstechnik</small>																
<table border="1"> <tr> <td> S-HP 380/30-100/5,5, 7,5 Stellung Ar, BG 112M/L </td> <td> 01-TB-20769 01-TB-20769 </td> </tr> </table>		S-HP 380/30-100/5,5, 7,5 Stellung Ar, BG 112M/L	01-TB-20769 01-TB-20769														
S-HP 380/30-100/5,5, 7,5 Stellung Ar, BG 112M/L	01-TB-20769 01-TB-20769																
<small>ED 01/17 01-TB-20769A</small>																	