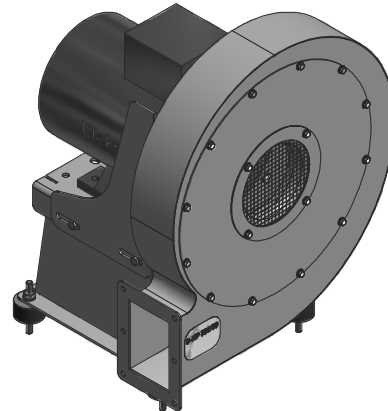


Ventilator	Motor	A	B	C	D
S-HP 395/30	BG 100LL, 4,0kW	309	194	350	530
S-HP 395/30	BG 112M, 5,5kW	326	218	350	530
S-HP 395/30	BG 112L, 7,5kW	326	218	350	530



Maße in mm unverbindlich. Änderungen vorbehalten.

Dieses Dokument ist eine Kopie eines Originals, das durch die Produktion erzeugt wurde. Es ist nicht für den Verkauf vorgesehen.		Maßstab: 1:2 Blatt: 01-TB-18237 AD		Datum: 2017-03-17	
Maßstab: 1:2 Blatt: 01-TB-18237 AD		Datum: 2017-03-17		Blatt: 01-TB-18237	
S-HP 395/30-90/4,0, 5,5, 7,5 Stellung Ar				01-TB-18237	
Elektror anysystem gmbh				01-TB-18237	
Elektror				01-TB-18237	