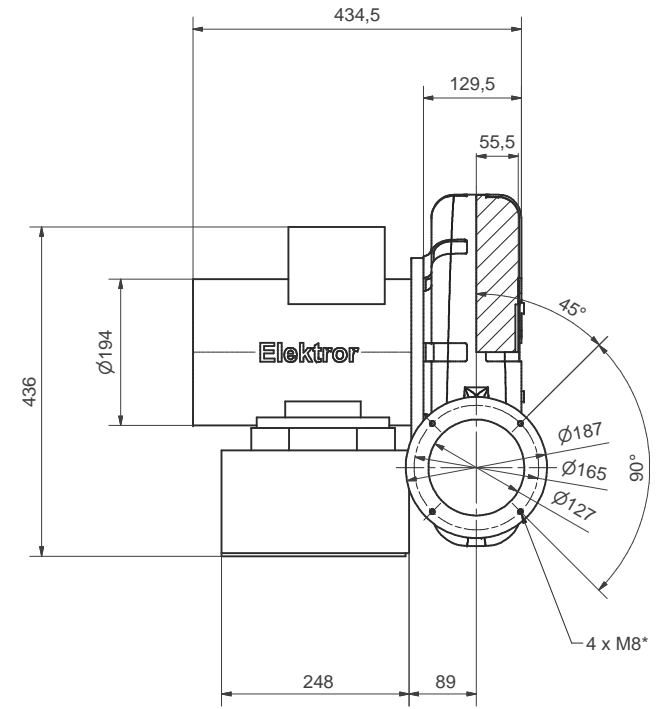
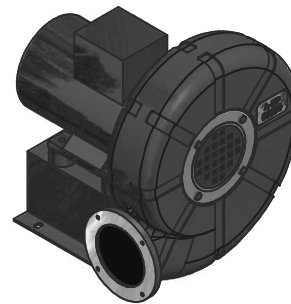
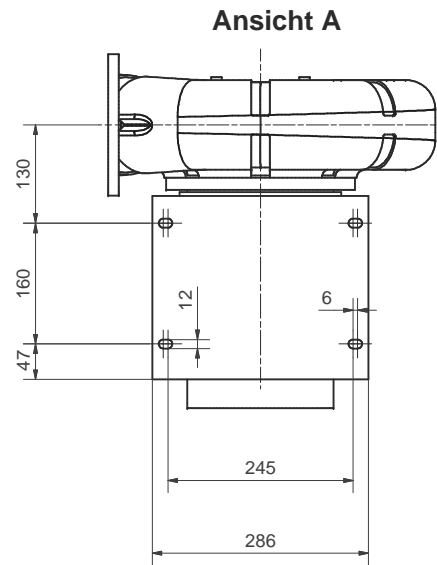


Ansicht A ↑



\*Kann als Durchgangsloch für M6 Schrauben verwendet werden

\*Can be used as through-hole for M6 screw

Maße in mm - unverbindlich. Änderungen vorbehalten.  
Dimensions in mm - subject to modifications. Changes reserved.

Ohne unsere Genehmigung darf diese Zeichnung nicht kopiert oder vervielfältigt, auch nicht dritten Personen, insbesondere Wettbewerber mitgeteilt oder zugänglich gemacht werden. Widerrechtliche Benutzung durch den Empfänger oder Dritte hat zivil- und strafrechtliche Folgen.

Allgemeintoleranzen DIN ISO 2768-mk		Werkstücktoleranzen DIN ISO 13715		
Gußtoleranzen DIN 1688:		Außenkanten	-0,2	Innenkanten +0,4

Werkstoff		Rohmaß		Gewicht	Modell-Nr. oder Artikel-Nr.	Maßblatt
		Maßstab	Datum	Name	Bemerkung	
	ISO 8015:2011	1:5	29.05.2017	MAB	<b>Elektor</b> airsystems gmbh	
	A2	Gepr.	29.05.2017	MAB		
<b>A-HP 305/30 - 120/5,5/6,3</b> Stellung LG270 (Ar), BG100LL					01-TB-36083	Index
EDV Nr. 01-TB-36083					Ersetzt durch	
					Plotdatum	29.05.17