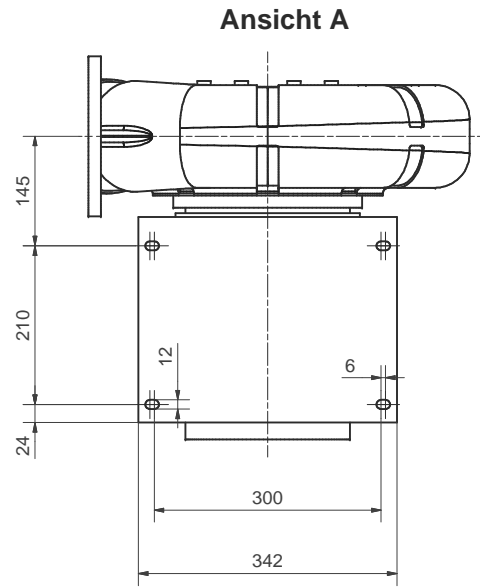
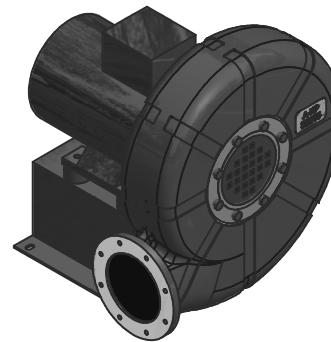
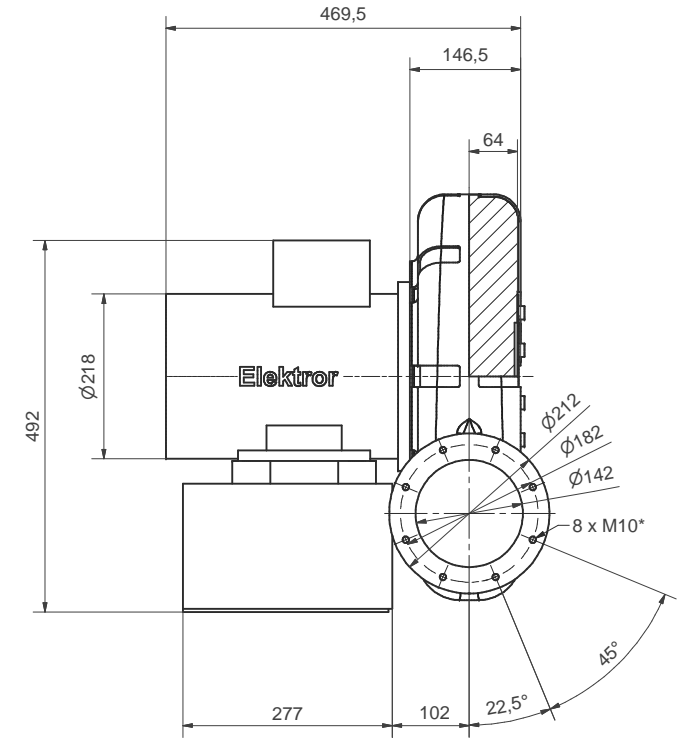


Ansicht A ↑



Ansicht A



*Kann als Durchgangslloch für M8 Schrauben verwendet werden

*Can be used as through-hole for M8 screw

Maße in mm - unverbindlich. Änderungen vorbehalten.
Dimensions in mm - subject to modifications. Changes reserved.

Ohne unsere Genehmigung darf diese Zeichnung nicht kopiert oder vervielfältigt, auch nicht dritten Personen, insbesondere Wettbewerber mitgeteilt oder zugänglich gemacht werden. Widerrechtliche Benutzung durch den Empfänger oder Dritte hat zivil- und strafrechtliche Folgen.				
Allgemeintoleranzen DIN ISO 2768-mk		Werkstücktoleranzen DIN ISO 13715		
Gußtoleranzen DIN 1688:		Außenkanten $-0,2$		Innenkanten $+0,4$
Werkstoff		Rohmaß	Gewicht	Modell-Nr. oder Artikel-Nr.
Maßstab		Datum	Name	
1:5		30.05.2017	MAB	
A2		Gepr. 30.05.2017	MAB	
A-HP 355/35 - 120/11,0				01-TB-36060
Stellung LG270 (Ar), BG112L				Ersatz für
EDV Nr. 01-TB-36060				Ersetzt durch
Plotdatum 30.05.17				Index